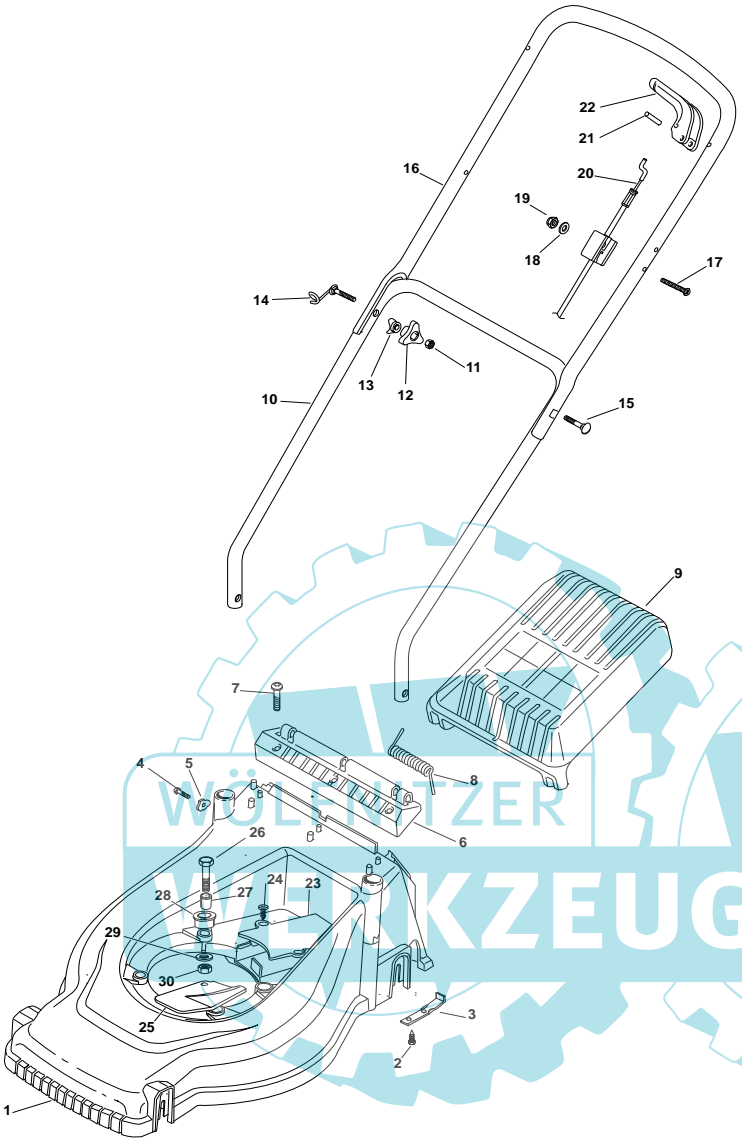
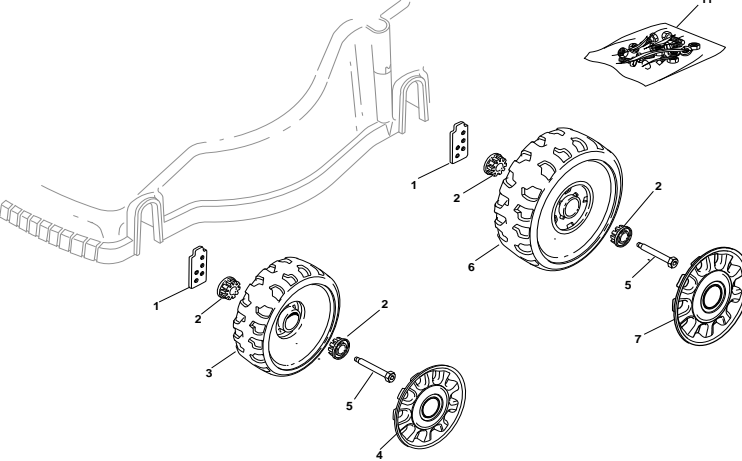
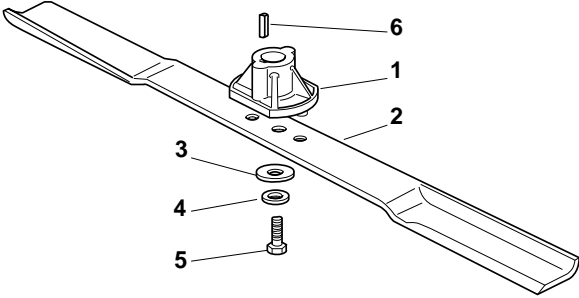
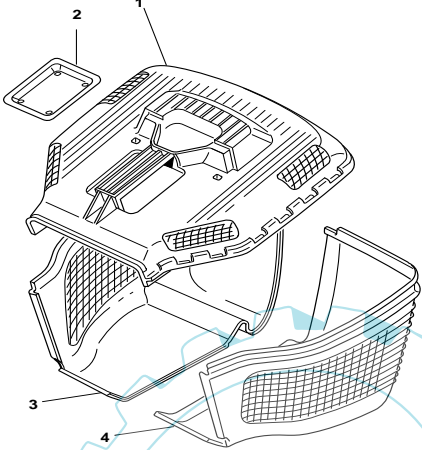
	CMI B 41 Pos	Code	Beschreibung
	1	22066706/0	Gehäuse Grün
	2	12728680/0	Schraube
	3	22608531/0	Hinterverstärkung
	4	12728450/0	Schraube
	5	22545135/0	Plättchen
	6	22785165/0	Halter
	7	12728686/0	Schraube
	8	22450430/0	Feder
	9	22600079/0	Prallblech
	10	81006609/0	Holm, Unterteil
	11	12293200/0	Mutter
	12	22399900/0	Griff
	13	22680006/1	Scheibe
	14	81003801/1	Feder Führer
	15	12819201/0	Schraube
	16	81006577/0	Holm, Oberteil
	17	12674700/0	Schraube
	18	12521330/0	Scheibe
	19	12292100/0	Mutter
	20	81000613/0	Kabel, Motorbremse
	21	12645710/0	Stift
	22	322321700/1	Hebel, Motorbremse
	23	22060171/0	Schutz, Riemen
	24	12728686/0	Schraube
	25	22484070/1	Schutzabdeckung
	26	12691900/0	Schraube
	27	22167842/0	Distanzring
	28	22040265/0	Buchse
	29	12523070/0	Scheibe
	30	12155000/0	Mutter
	1	322785093/1	Halter, Rad
	2	22034515/1	Buchse
	3	22686091/1	Rad Ø 165
	4	22110493/0	Radkappe
	5	22524340/0	Bolzen
	6	22686092/0	Rad Ø 190
	7	22110494/0	Radkappe
11	81008679/0	Satz, Schrauben	

	<table border="1"> <tbody> <tr> <td>1</td> <td>22463012/2</td> <td>Halter</td> </tr> <tr> <td>2</td> <td>81004341/3</td> <td>Messer Standard</td> </tr> <tr> <td>3</td> <td>22160400/0</td> <td>Elastischescheibe</td> </tr> <tr> <td>4</td> <td>12523080/0</td> <td>Scheibe</td> </tr> <tr> <td>5</td> <td>12735698/0</td> <td>Schraube</td> </tr> <tr> <td>6</td> <td>12139100/0</td> <td>Keil</td> </tr> </tbody> </table>	1	22463012/2	Halter	2	81004341/3	Messer Standard	3	22160400/0	Elastischescheibe	4	12523080/0	Scheibe	5	12735698/0	Schraube	6	12139100/0	Keil
1	22463012/2	Halter																	
2	81004341/3	Messer Standard																	
3	22160400/0	Elastischescheibe																	
4	12523080/0	Scheibe																	
5	12735698/0	Schraube																	
6	12139100/0	Keil																	
	<table border="1"> <tbody> <tr> <td>1</td> <td>22486115/0</td> <td>Korb Oberteil</td> </tr> <tr> <td>2</td> <td>22486098/0</td> <td>Plättchen</td> </tr> <tr> <td>3</td> <td>22486120/0</td> <td>Korb Unterteil ( R )</td> </tr> <tr> <td>4</td> <td>22486119/0</td> <td>Korb Unterteil (L)</td> </tr> </tbody> </table>	1	22486115/0	Korb Oberteil	2	22486098/0	Plättchen	3	22486120/0	Korb Unterteil ( R )	4	22486119/0	Korb Unterteil (L)						
1	22486115/0	Korb Oberteil																	
2	22486098/0	Plättchen																	
3	22486120/0	Korb Unterteil ( R )																	
4	22486119/0	Korb Unterteil (L)																	

